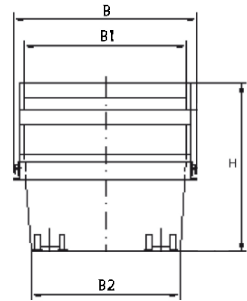
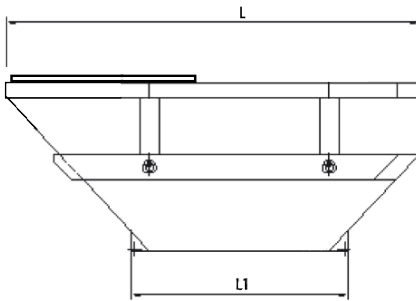


# Schlamm-Mulde

7m<sup>3</sup>



L	3900 mm
L1	2000 mm
H	1650 mm
B	1600 mm
B1	-- mm
B2	1450 mm

ABSETZMULDEN

**STIFFLER**  
transporte ag • davos