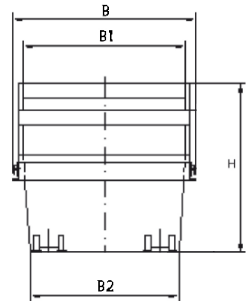
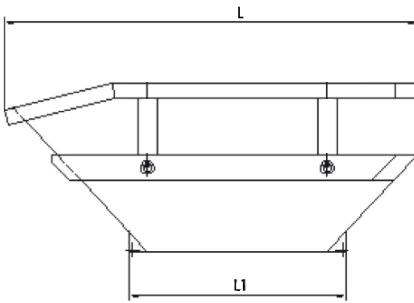


D - Mulde

7m³



L	4050 mm
L1	2000 mm
H	1700 mm
B	1600 mm
B1	1500 mm
B2	1400 mm

ABSETZMULDEN